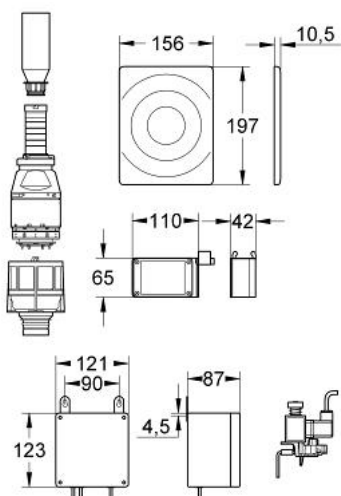


38 373 000 RADIOLOCATOR ELECTRONIC

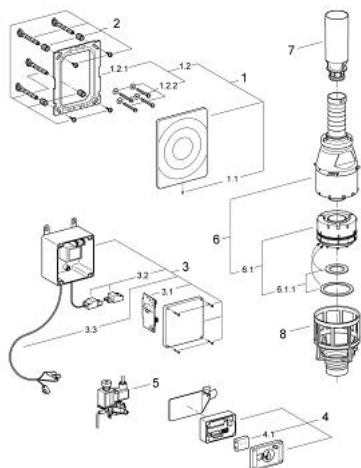


DESCRIEREA PRODUSULUI

- Colour: cromat
- pentru rezervor WC 6
- acționare electrică
- placă de acționare 156 x 197 mm
- alamă
- radar cu transmițător radio
- alimentare cu baterie 6 V DC
- set montaj pentru șine de sprijin pentru persoanele cu handicap
- panou comandă pentru instalare externă
- voltaj de operare 230 V AC, 50 Hz, 33.5 VA
- magnet de ridicare
- cu receptor radio
- cablu de legătura 2.00 m
- pentru Pressalit sprijin persoană cu handicap



38 373 000 RADIOLOCATOR ELECTRONIC



PIESE DE SCHIMB , aprilie 2002 – now

- 1: Placă de acționare (Spare part-nr. 43553000)
- 1.1: șurub (Spare part-nr. 43094000)
- 1.2: Cadru de montaj (Spare part-nr. 43215000)
- 1.2.1: Set de fixare (Spare part-nr. 4308500M)
- 2: Set de fixare (Spare part-nr. 4215800M)
- 3: Unitate de comandă (Spare part-nr. 42780000)
- 3.1: Cablu de transmisie (Spare part-nr. 43677000)
- 4: sistem de comandă (Spare part-nr. 42744000)
- 4.1: Baterie (Spare part-nr. 42886000)
- 5: Magnet de ridicare (Spare part-nr. 42162000)
- 6: Supapă de evacuare Servo (Spare part-nr. 42690000)
- 6.1: Piston de evacuare (Spare part-nr. 43544000)
- 6.1.1: etanșare (Spare part-nr. 43808000)
- 7: Prelungire (Spare part-nr. 42689000)
- 8: Scaun de ventil (Spare part-nr. 42691000)