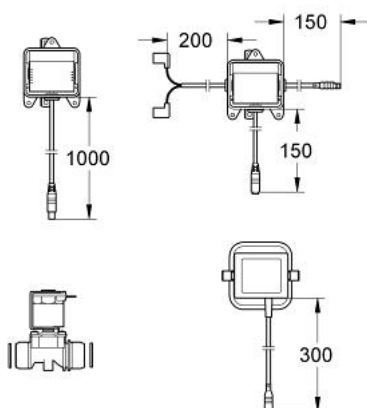


38 386 000 SET PENTRU MONTAJ FINAL PENTRU PISOAR

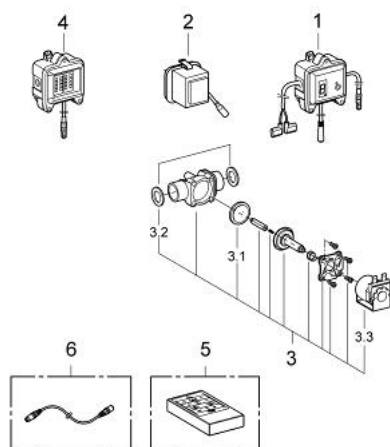


DESCRIEREA PRODUSULUI

- instalare îngropată sau externă
- certificat CE
- detector de tip radar
- unitate de control
- voltaj de operare 230 V AC, 50 Hz, 3.2 VA
- timp de curgere ajustabil 1-12 secunde
- dispozitiv de control
- valvă solenoid ½"
- filtru impurități
- fără set de instalare pentru radar electronic și fără set de instalare pentru radar extern
- fără set de placare



38 386 000 SET PENTRU MONTAJ FINAL PENTRU PISOAR



PIESE DE SCHIMB , aprilie 2008 – now

- 1: Unitate de comandă (Spare part-nr. 42227000)
- 2: transformator (Spare part-nr. 42278000)
- 3: Ventil electromagnetic (Spare part-nr. 43828000)
- 3.1: Membrană (Spare part-nr. 43809000)
- 3.2: Filtru impurități (Spare part-nr. 4365500M)
- 4: Unitate de comandă prin radar (Spare part-nr. 42228000)
- 5: Telecomandă cu infra-roșu (Spare part-nr. 36206000)*
- 6: Cablu de prelungire (Spare part-nr. 36157000)*

* Optional accessories