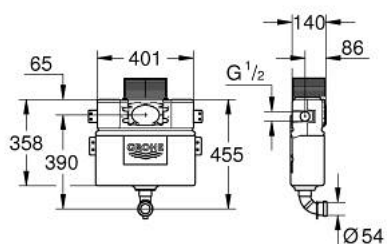


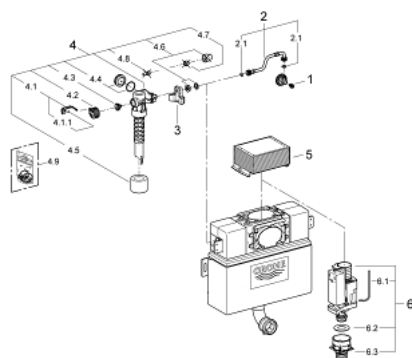
38 422 000 REZERVOR DE APĂ PENTRU WC



DESCRIEREA PRODUSULUI

- ajustabil între 6 - 9 l
- instalare îngropată
- 0.82 m înălțime de instalare
- ventil de evacuare cu spălare în doi timpi, pneumatic
- acționare de sus sau din față
- alimentare cu apă din stanga/dreapta sau de sus
- zgomot redus (grupa I în conformitate cu Specificațiile de Zgomot Germane)
- izolat împotriva condensului
- 415 x 410 x 360 mm
- racord alimentare apă 1/2"
- suporturi de fixare
- țeavă de spălare
- gura de vizitare ajustabilă cu rol de protecție în timpul fazelor de construcție
- fără placă de acționare
- GROHE EcoJoy tehnologie pentru reducerea consumului de apă
- Pentru instalarea plăcilor de acționare compacte, te rugăm să comanzi cutia de revizie 40 950 000 (comercializată separat)

38 422 000 REZERVOR DE APĂ PENTRU WC



PIESE DE SCHIMB , iulie 2013 – now

- 1: Garnitură (Spare part-nr. 42385000)
 - 2: Manșon de preaplin (Spare part-nr. 43325000)
 - 2.1: Disc de etanșare (Spare part-nr. 0319100M)
 - 3: Dispozitiv de susținere (Spare part-nr. 42195000)
 - 4: Vană de umplere (Spare part-nr. 37095000)
 - 4.1: Braț (Spare part-nr. 43734000)
 - 4.1.1: etanșare (Spare part-nr. 4377000M)
 - 4.2: Cap de ventil (Spare part-nr. 43536000)
 - 4.3: Membrană (Spare part-nr. 4375800M)
 - 4.4: piuliță olandeză (Spare part-nr. 43735000)
 - 4.5: FLOTOR Ventil, 5 buc. (Spare part-nr. 4379100M)
 - 4.6: Set sigilii (Spare part-nr. 43722000)*
 - 5: Puț de vizitare pentru rezervor de apă (Spare part-nr. 42326000)
 - 6: AV1 complet (Spare part-nr. 42314000)
 - 6.1: furtun pneumatic (Spare part-nr. 42319000)
 - 6.2: etanșare (Spare part-nr. 42310000)
 - 6.3: Scaun de ventil pentru GD2 (Spare part-nr. 42315000)
- * Optional accessories