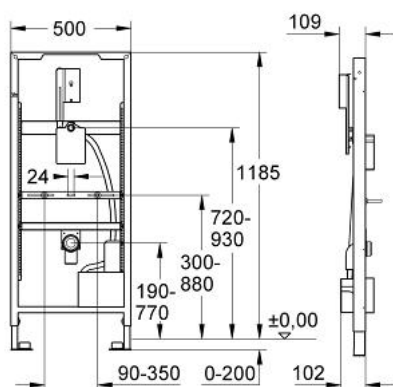


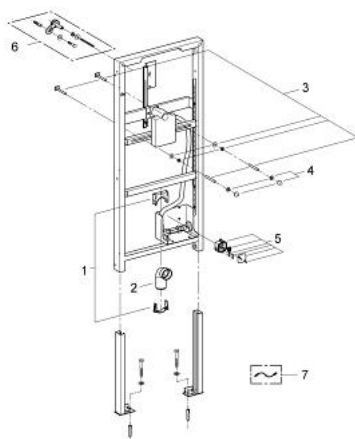
## 38 511 000 **RAPID SL PENTRU PISOAR**



### DESCRIEREA PRODUSULUI

- cu set de instalare pentru radar electronic
- 1.20 m înălțime de instalare
- pentru instalare pe perete sau pereți de compartimentare
- cadru de oțel, autoportant
- pentru placare uscată, complet pre-asamblat
- suport de conectare ajustabil în înălțime
- ajustare rapidă, blocabilă
- elemente de fixare
- certificat TÜV
- HT-cot de ieșire Ø 50 mm
- set de racord alimentare
- bolțuri de fixare M8, cu dispozitiv de fixare pentru vasul ceramic
- cutie pentru montaj încastrat, inclusiv set finisare
- kit pentru apă cu ventil de oprire și cot de scurgere
- fără accesorii pentru instalările pe perete
- fără set de instalare pentru radar electronic
- fără set de placare
- preajustat pentru vasul de pisoar Aller

## 38 511 000 **RAPID SL PENTRU PISOAR**



### **PIESE DE SCHIMB** , aprilie 2008 – now

- 1: stativ (Spare part-nr. 42236000)
- 2: Cot 2" (Spare part-nr. 42943000)
- 2.1: stativ (Spare part-nr. 42236000)
- 3: șurub filetat (Spare part-nr. 43078000)
- 4: Set de susținere (Spare part-nr. 4307500M)
- 5: cutie de conexiuni-transformatoare (Spare part-nr. 42279000)
- 6: Suport de perete (Spare part-nr. 3855800M)\*
- 7: Cablu de prelungire (Spare part-nr. 36157000)\*

\* Optional accessories