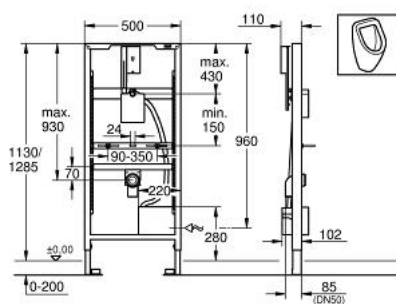


38 511 001 **RAPID SL PENTRU PISOAR**

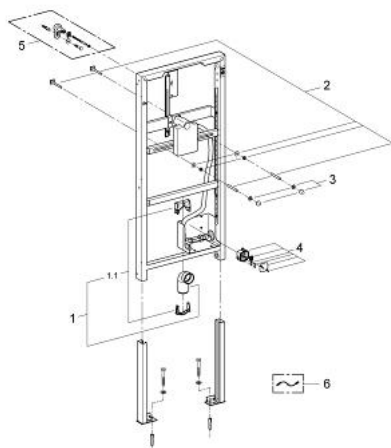


DESCRIEREA PRODUSULUI

- cu set de instalare pentru radar electronic
- 1.13 și 1.30 m înălțime de instalare
- pentru instalare pe perete sau pereți de compartimentare
- cadru de oțel, autoportant
- pentru placare uscată, complet pre-asamblat
- suport de conectare ajustabil în înălțime
- ajustare rapidă, blocabilă
- certificat TÜV
- elemente de fixare
- HT-cot de ieșire Ø 50 mm
- set de racord alimentare
- bolțuri de fixare M8, cu dispozitiv de fixare pentru vasul ceramic
- cutie pentru montaj încastrat, inclusiv set finisare
- kit pentru apă cu ventil de oprire și cot de scurgere
- fără accesorii pentru instalările pe perete
- fără set de instalare pentru radar electronic
- fără set de placare



38 511 001 **RAPID SL PENTRU PISOAR**



PIESE DE SCHIMB , martie 2011 – now

- 1: Cot 2" (Spare part-nr. 42943000)
- 1.1: stativ (Spare part-nr. 42236000)
- 2: șurub filetat (Spare part-nr. 43078000)
- 3: Set de susținere (Spare part-nr. 4307500M)
- 4: cutie de conexiuni-transformatoare (Spare part-nr. 42279000)
- 5: Suport de perete (Spare part-nr. 3855800M)*
- 6: Cablu de prelungire (Spare part-nr. 36157000)*

* Optional accessories