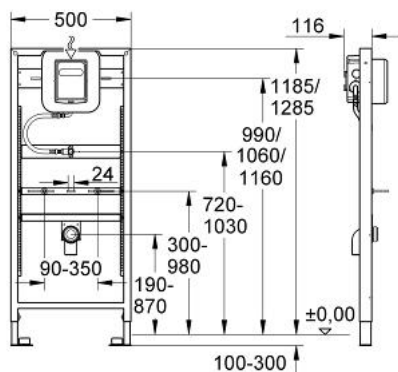


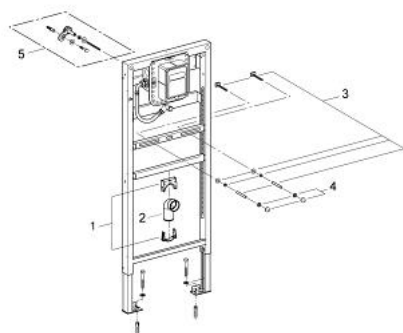
## 38 514 000 **RAPID SL PENTRU PISOAR**



### DESCRIEREA PRODUSULUI

- sistem îngropat pentru Tectron Skate și Tectron Surf
- 1.20 și 1.30 m înălțime de instalare
- pentru instalare pe perete sau pereți de compartimentare
- cadru de oțel, autoportant
- pentru placare uscată, complet pre-asamblat
- suport de conectare ajustabil în înălțime
- ajustare rapidă, blocabilă
- elemente de fixare
- certificat TÜV
- HT-cot de ieșire Ø 50 mm
- set de racord alimentare
- bolțuri de fixare M8, cu dispozitiv de fixare pentru vasul ceramic
- cutie pentru montaj încastrat, inclusiv set finisare
- kit pentru apă cu ventil de oprire și cot de scurgere
- fără accesorii pentru instalările pe perete
- fără Tectron electronic, 230 V AC sau baterie 6V DC
- preajustat pentru vasul de pisoar Aller

## 38 514 000 **RAPID SL PENTRU PISOAR**



### **PIESE DE SCHIMB** , iunie 2008 – now

- 1: stativ (Spare part-nr. 42236000)
  - 2: Cot 2" (Spare part-nr. 42943000)
  - 2.1: stativ (Spare part-nr. 42236000)
  - 3: șurub filetat (Spare part-nr. 43078000)
  - 4: Set de susținere (Spare part-nr. 4307500M)
  - 5: Suport de perete (Spare part-nr. 3855800M)\*
- \* Optional accessories