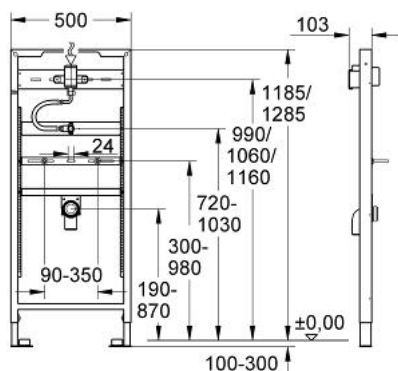


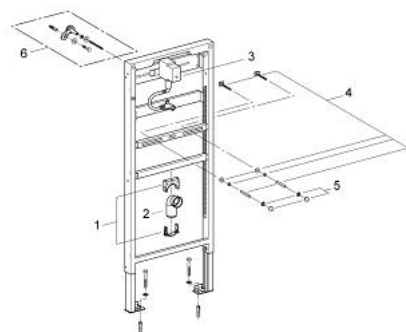
38 516 000 **RAPID SL PENTRU PISOAR**



DESCRIEREA PRODUSULUI

- valvă de descărcare pentru pisoar îngropată
- 1.20 și 1.30 m înălțime de instalare
- pentru instalare pe perete sau pereți de compartimentare
- cadru de oțel, autoportant
- pentru placare uscată, complet pre-asamblat
- suport de conectare ajustabil în înălțime
- ajustare rapidă, blocabilă
- elemente de fixare
- certificat TÜV
- HT-cot de ieșire Ø 50 mm
- set de racord alimentare
- bolțuri de fixare M8, cu dispozitiv de fixare pentru vasul ceramic
- valvă de descărcare pentru pisoar DN 15
- presiune debit minim 0.5 bar
- ventil de oprire integrat
- ajustarea debitului
- zgomot redus (grupa II în conformitate cu Specificațiile de Zgomot Germane)
- volum de spălare ajustabil 2.0/4.0/6.0 l
- ajutor pentru spălare sub presiune
- fără accesorii pentru instalările pe perete
- fără placă de acționare
- preajustat pentru vasul de pisoar Aller

38 516 000 **RAPID SL PENTRU PISOAR**



PIESE DE SCHIMB , iunie 2008 – now

- 1: stativ (Spare part-nr. 42236000)
 - 2: Cot 2" (Spare part-nr. 42943000)
 - 2.1: stativ (Spare part-nr. 42236000)
 - 3: Supapă de curgere pisoar pentru 37 737 (Spare part-nr. 42758000)
 - 4: șurub filetat (Spare part-nr. 43078000)
 - 5: Set de susținere (Spare part-nr. 4307500M)
 - 6: Suport de perete (Spare part-nr. 3855800M)*
- * Optional accessories