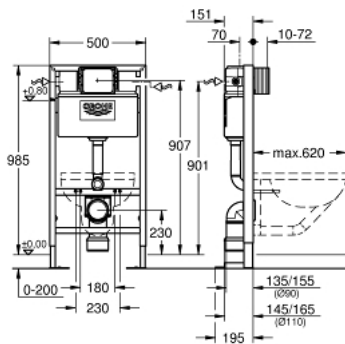


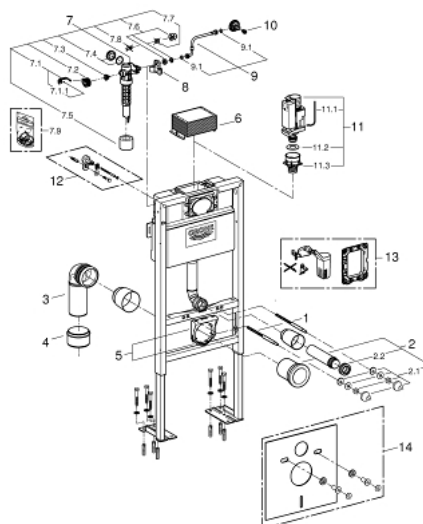
38 586 001 RAPID SL ELEMENT FOR WC, 1.00 M INSTALLATION HEIGHT



DESCRIEREA PRODUSULUI

- cu rezervor de apă de 6-9 litri
- pentru instalări în picioare, pe perete sau în pereți de compartimentare
- cadru de oțel, autoportant
- pentru placare uscată, complet pre-asamblat
- cu racorduri fixe
- blocabil
- elemente de fixare
- certificat TÜV
- 2 bolțuri de fixare pentru WC
- dispozitiv de fixare pentru ceramică
- distanța de fixare a bolțurilor 180/230 mm
- cot de ieșire Ø 90 mm
- adâncime ajustabilă
- reductor Ø 90/110 mm
- set alimentare și evacuare
- flushing cistern 6 - 9 l containing the following features:
 - ventil pneumatic de evacuare cu 3 moduri de operare: spălare lungă sau start/stop sau spălare scurtă
 - acționare de sus sau din față
 - alimentare cu apă din stânga/dreapta sau spate
 - zgomot redus (grupa I în conformitate cu Specificațiile de Zgomot Germane)
 - izolat împotriva condensului
 - conexiune de ½" la alimentarea cu apă incluzând ventil în unghi integrat și furtun flexibil filetat care se montează prin împingere
 - gura de vizitare ajustabilă cu rol de protecție în timpul fazelor de construcție
- pentru instalare pe perete, te rugăm să comanzi suportul de prindere de perete 38 558 00M (comercializat separat)
- Pentru instalarea plăcilor de acționare compacte, te rugăm să comanzi cutia de revizie 40 950 000 (comercializată separat)

38 586 001 RAPID SL ELEMENT FOR WC, 1.00 M INSTALLATION HEIGHT



PIESE DE SCHIMB , octombrie 2012 – now

- 1: șurub filetat (Spare part-nr. 4276400M)
- 2: Set WC de racord admisie și evacuare (Spare part-nr. 37311K00)
 - 2.1: Dispozitiv de fixare lavoar (Spare part-nr. 43511SH0)
 - 2.2: Conector (Spare part-nr. 37119000)
- 3: PP-cot de ieșire DN 90 (Spare part-nr. 42327000)
- 4: Adaptor Scurgere de 4" pentru F Rapid SL (Spare part-nr. 42242000)
- 5: Suport pentru cot de ieșire (Spare part-nr. 42243000)
- 6: Puț de vizitare pentru rezervor de apă (Spare part-nr. 42326000)
- 7: Vană de umplere (Spare part-nr. 37095000)
 - 7.1: Braț (Spare part-nr. 43734000)
 - 7.1.1: etanșare (Spare part-nr. 4377000M)
 - 7.2: Cap de ventil (Spare part-nr. 43536000)
 - 7.3: Membrană (Spare part-nr. 4375800M)
 - 7.4: piuliță olandeză (Spare part-nr. 43735000)
 - 7.5: FLOTOR Ventil, 5 buc. (Spare part-nr. 4379100M)
 - 7.6: Set sigilii (Spare part-nr. 43722000)*
- 8: Dispozitiv de susținere (Spare part-nr. 42195000)
- 9: Manșon de preaplin (Spare part-nr. 43325000)
 - 9.1: Disc de etanșare (Spare part-nr. 0319100M)
- 10: Garnitură (Spare part-nr. 42385000)
- 11: AV1 complet (Spare part-nr. 42314000)
 - 11.1: furtun pneumatic (Spare part-nr. 42319000)
 - 11.2: etanșare (Spare part-nr. 42310000)
 - 11.3: Scaun de ventil pentru GD2 (Spare part-nr. 42315000)
- 12: Suport de perete (Spare part-nr. 3855800M)*
- 13: Set retro-fit (Spare part-nr. 38796000)*
- 14: Set pentru protecție anti zgomot (Spare part-nr. 37131000)*

* Optional accessories