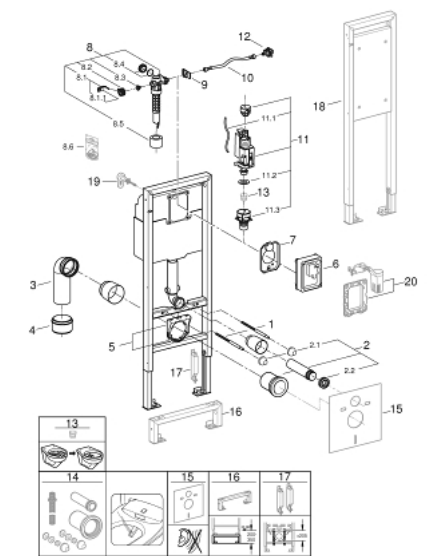




## 38 675 001 RAPID SL ELEMENT FOR WC, 1.13 M INSTALLATION HEIGHT, 0.42 M WIDTH



### PIESE DE SCHIMB , septembrie 2021 – now

- 1: șurub filetat (Spare part-nr. 4276400M)
- 2: Set WC de racord admisie și evacuare (Spare part-nr. 37311K00)
  - 2.1: Dispozitiv de fixare lavoar (Spare part-nr. 43511SH0)
  - 2.2: Conector (Spare part-nr. 37119000)
- 3: PP-cot de ieșire DN 90 (Spare part-nr. 42327000)
- 4: Adaptor Scurgere de 4" pentru F Rapid SL (Spare part-nr. 42242000)
- 5: Suport pentru cot de ieșire (Spare part-nr. 42243000)
- 6: capac de protecție (Spare part-nr. 43944000)
- 7: Placă protectoare (Spare part-nr. 43552000)
- 8: Vană de umplere (Spare part-nr. 43537000)
  - 8.1: placă de închidere și capac Șild (Spare part-nr. 37125000)
  - 8.2: Braț (Spare part-nr. 43734000)
    - 8.2.1: etanșare (Spare part-nr. 4377000M)
  - 8.3: Cap de ventil (Spare part-nr. 43536000)
  - 8.4: Membrană (Spare part-nr. 4375800M)
  - 8.5: piuliță olandeză (Spare part-nr. 43735000)
  - 8.6: FLOTOR Ventil, 5 buc. (Spare part-nr. 4379100M)
  - 8.7: Clapă de închidere (Spare part-nr. 42356000)
  - 8.8: Set sigilii (Spare part-nr. 43722000)\*
- 9: Dispozitiv de susținere (Spare part-nr. 43551000)
- 10: Furtun (Spare part-nr. 43349000)
- 11: AV1 complet (Spare part-nr. 66558000)
  - 11.1: furtun pneumatic (Spare part-nr. 42319000)
  - 11.2: etanșare (Spare part-nr. 42310000)
  - 11.3: Scaun de ventil pentru GD2 (Spare part-nr. 42315000)
- 12: Water connection (Spare part-nr. 48561000)
- 13: Restrictor de debit (Spare part-nr. 42300000)\*
- 14: Set instalare retrofit pentru vasele de toaletă cu funcție de bideu Sensia Are na și IGS (Spare part-nr. 40899000)\*
- 15: Set pentru protecție anti zgomot (Spare part-nr. 37131000)\*
- 16: Prelungire (Spare part-nr. 38629000)\*
- 17: Accesorii (Spare part-nr. 38779000)\*
- 18: Fixing element, 1.13 m installation height (Spare part-nr. 38559001)\*
- 19: Suport de perete (Spare part-nr. 3855800M)\*
- 20: Set retro-fit (Spare part-nr. 38796000)\*

\* Optional accessories