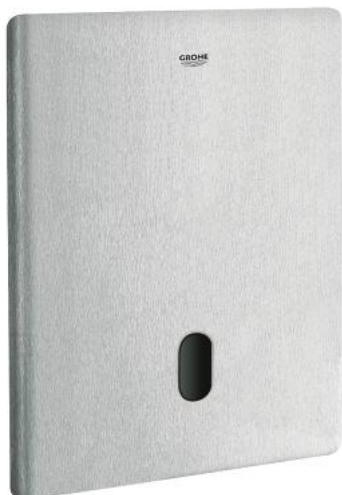
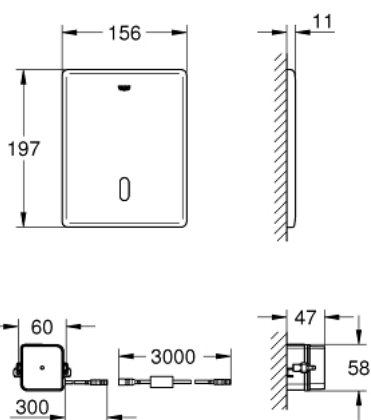


38 698 SD1 TECTRON SKATE INFRA-RED ELECTRONIC FOR WC FLUSHING CISTERN

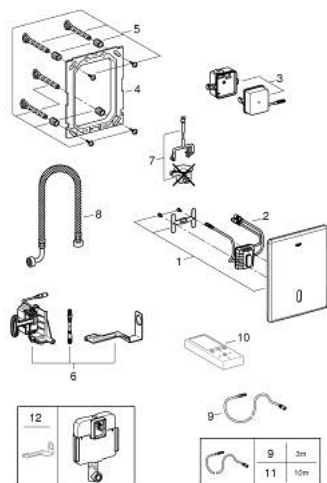


DESCRIEREA PRODUSULUI

- Colour: oțel inoxidabil
- cu senzor infraroșu pentru comunicații bidirecționale pentru monitorizare, configurare și operațiuni de service
- cu transformator 100-230 V AC, 50-60 Hz, 6 V DC
- pentru rezervor de apă GD2
- servo motor
- instalare îngropată
- placă față 156 x 197 mm
- control infra-roșu
- 7 programe presetate:
- clătire automată
- mod de curățare
- pre-flush on/off
- funcții suplimentare și setări precise prin telecomanda 36 407
- adjustable flush (3 - 9 l) by hand and remote
- certificat CE
- for use with Rapid SLX please order shaft 66 791 000 (sold separately)



38 698 SD1 TECTRON SKATE INFRA-RED ELECTRONIC FOR WC FLUSHING CISTERN



PIESE DE SCHIMB , mai 2023 – now

- 1: Placă aparentă (Spare part-nr. 42449SD0)
- 2: Electronic (Spare part-nr. 42611000)
- 3: Switching power supply (Spare part-nr. 42470000)
- 4: Cadru de montaj (Spare part-nr. 42736000)
- 5: Set de fixare (Spare part-nr. 4215800M)
- 6: servo motor (Spare part-nr. 42612000)
- 7: Pop-up rod for servo motor (Spare part-nr. 43306000)
- 8: Furtun (Spare part-nr. 43307000)
- 9: Cablu de prelungire (Spare part-nr. 36221000)
- 10: Telecomandă (Spare part-nr. 36407001)*
- 11: Cablu de prelungire (Spare part-nr. 36222000)*
- 12: Dispozitiv de susținere motor (Spare part-nr. 43617000)*

* Optional accessories