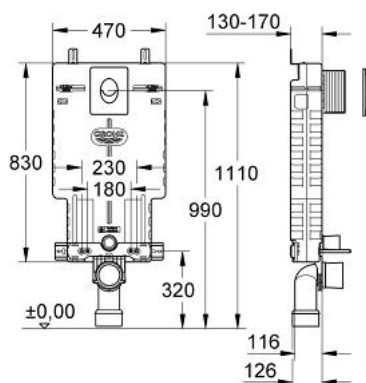


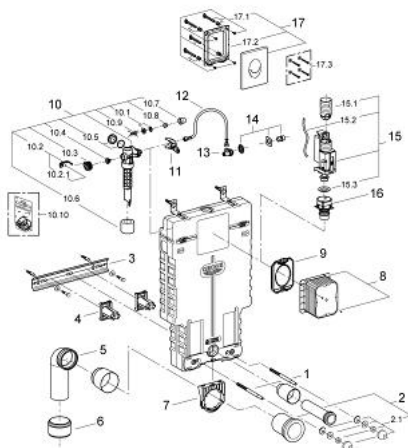
## 38 724 000 SET UNISSET 2 ÎN 1 PENTRU WC



### DESCRIEREA PRODUSULUI

- rezervor de apă GD 2, 6 - 9 l
- modul EPS de izolare fonică pentru zidărie
- 830 x 470 x 130 mm
- adaptor pe șina pentru fixare modulară
- pentru instalare singulară sau pe șină
- șină de perete cu accesorii de fixare pentru o singură instalare
- 2 bolțuri de fixare pentru WC
- distanța de fixare a bolțurilor 180/230 mm
- dispozitiv de fixare pentru ceramică
- racord flexibil Ø 80 mm
- adâncime ajustabilă
- reducție Ø 80/100 mm
- set alimentare și evacuare
- ventil pneumatic de evacuare cu 3 moduri de operare: spălare lungă sau start/stop sau spălare scurtă
- alimentare cu apă din stânga/dreapta/spate sau sus
- zgomot redus (grupa I în conformitate cu Specificațiile de Zgomot Germane)
- izolat împotriva condensului
- conexiune de ½" la alimentarea cu apă incluzând ventil în unghi integrat și furtun flexibil filetat care se montează prin împingere
- gura de vizitare ajustabilă cu rol de protecție în timpul fazelor de construcție
- instalare verticală și orizontală
- include placa de acționare Skate Air
- instalare verticală
- 156 x 197 mm
- alpine white
- fabricat din ABS
- GROHE EcoJoy tehnologie pentru reducerea consumului de apă

## 38 724 000 SET UNISSET 2 ÎN 1 PENTRU WC



### PIESE DE SCHIMB , martie 2006 – now

- 1: șurub filetat (Spare part-nr. 4276400M)
  - 2: Set WC de racord admisie și evacuare (Spare part-nr. 37311K00)
  - 2.1: Dispozitiv de fixare lavoar (Spare part-nr. 43511SH0)
  - 2.2: Conector (Spare part-nr. 37119000)
  - 3: Șină (Spare part-nr. 43931000)
  - 4: Brățară de suspendat conductă (Spare part-nr. 43919000)
  - 5: Cot (Spare part-nr. 43909000)
  - 6: Adaptor Scurgere de 4" pentru F Rapid SI (Spare part-nr. 42242000)
  - 7: Suport pentru cot de ieșire (Spare part-nr. 42243000)
  - 7.1: inel (Spare part-nr. 42949000)
  - 8: Puț de vizitare pentru GD2 în Uniset (Spare part-nr. 42325000)
  - 9: Placă protectoare (Spare part-nr. 42231000)
  - 10: Vană de umplere (Spare part-nr. 37095000)
  - 10.1: Braț (Spare part-nr. 43734000)
  - 10.1.1: etanșare (Spare part-nr. 4377000M)
  - 10.2: Cap de ventil (Spare part-nr. 43536000)
  - 10.3: Membrană (Spare part-nr. 4375800M)
  - 10.4: piuliță olandeză (Spare part-nr. 43735000)
  - 10.5: FLOTOR Ventil, 5 buc. (Spare part-nr. 4379100M)
  - 10.6: Set sigilii (Spare part-nr. 43722000)\*
  - 11: Dispozitiv de susținere (Spare part-nr. 42246000)
  - 12: Țeavă (Spare part-nr. 42233000)
  - 12.1: Disc de etanșare (Spare part-nr. 0319100M)
  - 13: Robinet cu ventil de colț (Spare part-nr. 42235000)
  - 14: Alimentare cu apă (Spare part-nr. 42234000)
  - 15: AV1 complet cu prelungirea coloanei de țevi (Spare part-nr. 42320000)
  - 15.1: Prolungire pentru Conductă de preaplin (Spare part-nr. 42313000)
  - 15.2: furtun pneumatic (Spare part-nr. 42319000)
  - 15.3: etanșare (Spare part-nr. 42310000)
  - 16: Scaun de ventil pentru GD2 (Spare part-nr. 42315000)
  - 17: Placă de acționare (Spare part-nr. 38505000)
  - 17.1: șurub (Spare part-nr. 6636200M)
  - 17.2: Cadru de montaj (Spare part-nr. 43207000)
  - 17.3: Set de fixare (Spare part-nr. 4308500M)\*
  - 17.4: Set de fixare (Spare part-nr. 4215800M)\*
- \* Optional accessories