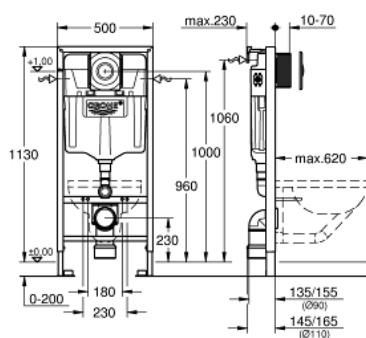


38 728 001 SOLIDO 3 ÎN 1 SET PENTRU WC, 1.13 M ÎNĂLȚIME DE INSTALARE

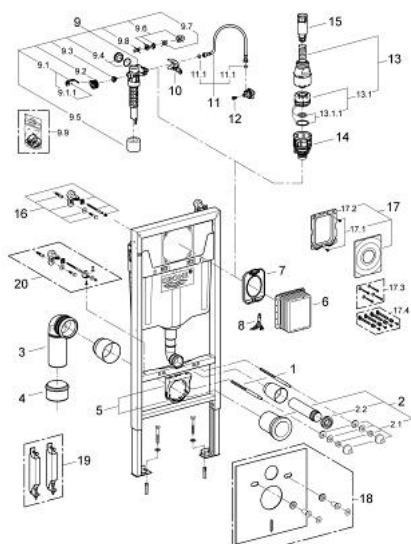


DESCRIEREA PRODUSULUI

- Colour: cromat
- rezervor de apă GD 2, 6 - 9 l
- compus din:
 - Rapid SL pentru WC (38 528 001)
 - Wave flush plate, chrome (38 963 000)
- 2 colțare cu material de fixare inclus



38 728 001 SOLIDO 3 ÎN 1 SET PENTRU WC, 1.13 M ÎNĂLȚIME DE INSTALARE



PIESE DE SCHIMB , iunie 2012 – now

- 1: șurub filetat (Spare part-nr. 4276400M)
- 2: Set WC de racord admisie și evacuare (Spare part-nr. 37311K00)
- 2.1: Dispozitiv de fixare lavoar (Spare part-nr. 43511SH0)
- 2.2: Conector (Spare part-nr. 37119000)
- 3: PP-cot de ieșire DN 90 (Spare part-nr. 42327000)
- 4: Adaptor Scurgere de 4" pentru F Rapid SL (Spare part-nr. 42242000)
- 5: Suport pentru cot de ieșire (Spare part-nr. 42243000)
- 6: Puț de vizitare (Spare part-nr. 66791000)
- 7: Placă protectoare (Spare part-nr. 42231000)
- 8: Mâner de acționare (Spare part-nr. 42674000)
- 9: Vană de umplere (Spare part-nr. 37095000)
- 9.1: Braț (Spare part-nr. 43734000)
- 9.1.1: etanșare (Spare part-nr. 4377000M)
- 9.2: Cap de ventil (Spare part-nr. 43536000)
- 9.3: Membrană (Spare part-nr. 4375800M)
- 9.4: piuliță olandeză (Spare part-nr. 43735000)
- 9.5: FLOTOR Ventil, 5 buc. (Spare part-nr. 4379100M)
- 9.6: Set sigilii (Spare part-nr. 43722000)*
- 10: Dispozitiv de susținere (Spare part-nr. 42246000)
- 11: Țeavă (Spare part-nr. 42233000)
- 11.1: Disc de etanșare (Spare part-nr. 0319100M)
- 12: Garnitură (Spare part-nr. 42385000)
- 13: Supapă de evacuare Servo (Spare part-nr. 42690000)
- 13.1: Piston de evacuare (Spare part-nr. 43544000)
- 13.1.1: etanșare (Spare part-nr. 43808000)
- 14: Scaun de ventil (Spare part-nr. 42691000)
- 15: Prolungire (Spare part-nr. 42689000)
- 16: Suport de perete (Spare part-nr. 3855800M)
- 17: Placă de acționare (Spare part-nr. 37063000)
- 17.1: șurub (Spare part-nr. 6636200M)
- 17.2: Cadru de montaj (Spare part-nr. 43207000)
- 17.3: Set de fixare (Spare part-nr. 4308500M)*
- 17.4: Set de fixare (Spare part-nr. 4215800M)*
- 18: Set pentru protecție anti zgomot (Spare part-nr. 37131000)*
- 19: Accesorii (Spare part-nr. 38779000)*
- 20: Rapid SL unghi de montare (Spare part-nr. 38733000)*

* Optional accessories