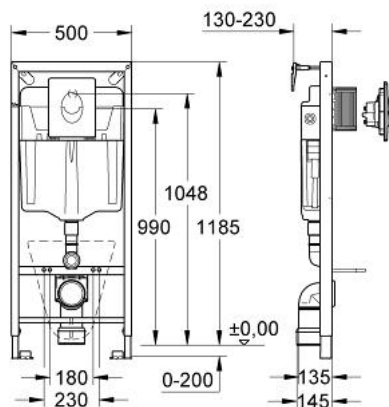


38 750 000 **RAPID SL 4 ÎN 1 SET PENTRU WC**



DESCRIEREA PRODUSULUI (1/2)

- rezervor de apă GD 2, 6 - 9 l
- 1.20 m înălțime de instalare
- pentru instalare pe perete sau pereți de compartimentare
- cadru de oțel, autoportant
- pentru placare uscată, complet pre-asamblat
- cu racorduri fixe
- ajustare rapidă, blocabilă
- elemente de fixare
- certificat TÜV
- 2 bolțuri de fixare pentru WC
- dispozitiv de fixare pentru ceramică
- distanța de fixare a bolțurilor 180/230 mm
- racord flexibil Ø 80 mm
- adâncime ajustabilă
- reducție Ø 80/100 mm
- set alimentare și evacuare
- ventil pneumatic de evacuare cu 3 moduri de operare: spălare lungă sau start/stop sau spălare scurtă
- alimentare cu apă din stânga/dreapta/spate sau sus
- zgomot redus (grupa I în conformitate cu Specificațiile de Zgomot Germane)
- izolat împotriva condensului
- conexiune de ½" la alimentarea cu apă incluzând ventil în unghi integrat și furtun flexibil filetat care se montează prin împingere
- gura de vizitare ajustabilă cu rol de protecție în timpul fazelor de construcție
- instalare verticală și orizontală
- include placa de acționare Skate Air
- instalare verticală
- 156 x 197 mm
- finisaj cromat
- fabricat din ABS
- 2 țevi din cauciuc

Pure Freude
an Wasser

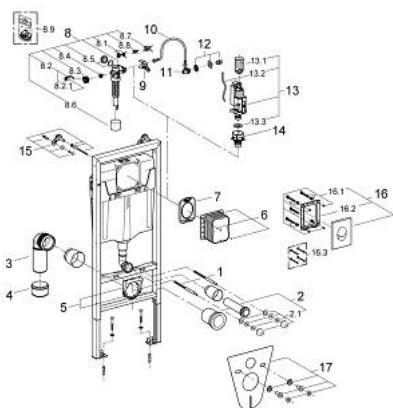


38 750 000 **RAPID SL 4 ÎN 1 SET PENTRU WC**

DESCRIEREA PRODUSULUI (2/2)

- GROHE EcoJoy tehnologie pentru reducerea consumului de apă
- suprafață GROHE LongLife
- 2 colțare cu material de fixare inclus
- set pentru antifonare
- izolare fonică

38 750 000 **RAPID SL 4 ÎN 1 SET PENTRU WC**



PIESE DE SCHIMB , decembrie 2008 – now

- 1: șurub filetat (Spare part-nr. 4276400M)
- 2: Set WC de racord admisie și evacuare (Spare part-nr. 37311K00)
- 2.1: Dispozitiv de fixare lavoar (Spare part-nr. 43511SH0)
- 2.2: Conector (Spare part-nr. 37119000)
- 3: PP-cot de ieșire DN 90 (Spare part-nr. 42327000)
- 4: Adaptor Scurgere de 4" pentru F Rapid SL (Spare part-nr. 42242000)
- 5: Suport pentru cot de ieșire (Spare part-nr. 42243000)
- 6: Puț de vizitare pentru GD2 în Rapid SL (Spare part-nr. 42324000)
- 7: Placă protectoare (Spare part-nr. 42231000)
- 8: Vană de umplere (Spare part-nr. 37095000)
- 8.1: Braț (Spare part-nr. 43734000)
- 8.1.1: etanșare (Spare part-nr. 4377000M)
- 8.2: Cap de ventil (Spare part-nr. 43536000)
- 8.3: Membrană (Spare part-nr. 4375800M)
- 8.4: piuliță olandeză (Spare part-nr. 43735000)
- 8.5: FLOTOR Ventil, 5 buc. (Spare part-nr. 4379100M)
- 8.6: Set sigilii (Spare part-nr. 43722000)*
- 9: Dispozitiv de susținere (Spare part-nr. 42246000)
- 10: Țeavă (Spare part-nr. 42233000)
- 10.1: Disc de etanșare (Spare part-nr. 0319100M)
- 11: Robinet cu ventil de colț (Spare part-nr. 42235000)
- 12: Alimentare cu apă (Spare part-nr. 42234000)
- 13: AV1 complet cu prelungirea coloanei de țevi (Spare part-nr. 42320000)
- 13.1: Prolungire pentru Conductă de preaplin (Spare part-nr. 42313000)
- 13.2: furtun pneumatic (Spare part-nr. 42319000)
- 13.3: etanșare (Spare part-nr. 42310000)
- 14: Scaun de ventil pentru GD2 (Spare part-nr. 42315000)
- 15: Suport de perete (Spare part-nr. 3855800M)
- 16: Placă de acționare (Spare part-nr. 38505000)
- 16.1: șurub (Spare part-nr. 6636200M)
- 16.2: Cadru de montaj (Spare part-nr. 43207000)
- 16.3: Set de fixare (Spare part-nr. 4308500M)*
- 16.4: Set de fixare (Spare part-nr. 4215800M)*
- 17: Set pentru protecție anti zgomot (Spare part-nr. 37131000)

* Optional accessories