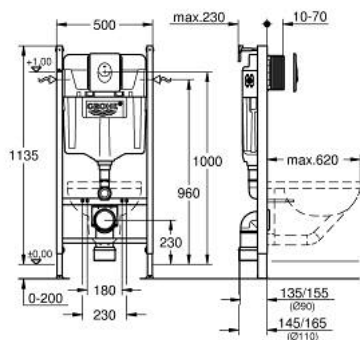


## 38 983 000 SOLIDO PENTRU WC



### DESCRIEREA PRODUSULUI (1/2)

- Colour: alpine white
- rezervor de apă GD2, 6 - 9 l
- 1.13 m înălțime de instalare
- pentru instalare pe perete sau pereți de compartimentare
- cadru de oțel, autoportant
- pentru placare uscată
- cu racorduri fixe
- ajustare rapidă, blocabilă
- elemente de fixare
- 2 bolțuri de fixare pentru WC
- dispozitiv de fixare pentru ceramică
- distanța de fixare a bolțurilor 180/230 mm
- cot de ieșire Ø 90 mm
- adâncime ajustabilă
- reductor Ø 90/110 mm
- set alimentare și evacuare
- rezervor de apă GD 2, 6 - 9 l
- ajustat din fabrică la 6 și 3 litri
- ventil pneumatic de evacuare cu 3 moduri de operare: spălare lungă sau start/stop sau spălare scurtă
- alimentare cu apă din stânga/dreapta/spate sau sus
- zgomot redus (grupa I în conformitate cu Specificațiile de Zgomot Germane)
- izolat împotriva condensului
- ventil în unghi ½"
- cu furtun flexibil push fit
- nu necesită unelte pentru instalare pentru montarea gurii de vizitare în timpul fazelor de instalare
- pentru montare verticală sau orizontală
- 2 colțare cu material de fixare inclus
- alimentare apă cu fixare conductă
- include placa de acționare Skate Air
- instalare verticală și orizontală

Pure Freude  
an Wasser

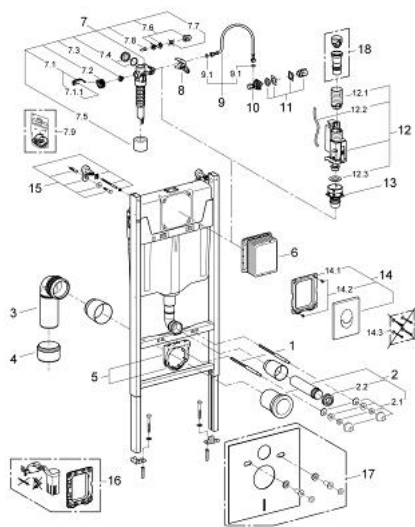


38 983 000 **SOLIDO PENTRU WC**

**DESCRIEREA PRODUSULUI** (2/2)

- 156 x 197 mm
- fabricat din ABS
- finisaj cromat

## 38 983 000 SOLIDO PENTRU WC



### PIESE DE SCHIMB , octombrie 2011 – now

- 1: șurub filetat (Spare part-nr. 4276400M)
- 2: Set WC de racord admisie și evacuare (Spare part-nr. 37311K00)
- 2.1: Dispozitiv de fixare lavoar (Spare part-nr. 43511SH0)
- 2.2: Conector (Spare part-nr. 37119000)
- 3: PP-cot de ieșire DN 90 (Spare part-nr. 42327000)
- 4: Adaptor Scurgere de 4" pentru F Rapid SI (Spare part-nr. 42242000)
- 5: Suport pentru cot de ieșire (Spare part-nr. 42243000)
- 6: Puț de vizitare (Spare part-nr. 66791000)
- 7: Vană de umplere (Spare part-nr. 37095000)
- 7.1: Braț (Spare part-nr. 43734000)
- 7.1.1: etanșare (Spare part-nr. 4377000M)
- 7.2: Cap de ventil (Spare part-nr. 43536000)
- 7.3: Membrană (Spare part-nr. 4375800M)
- 7.4: piuliță olandeză (Spare part-nr. 43735000)
- 7.5: FLOTOR Ventil, 5 buc. (Spare part-nr. 4379100M)
- 7.6: Set sigilii (Spare part-nr. 43722000)\*
- 8: Dispozitiv de susținere (Spare part-nr. 42246000)
- 9: Țeavă (Spare part-nr. 42397000)
- 9.1: Disc de etanșare (Spare part-nr. 0319100M)
- 10: Robinet cu ventil de colț (Spare part-nr. 42396000)
- 11: cutie de conexiuni (Spare part-nr. 38338000)
- 12: Dual Flush discharge valve AV1 (Spare part-nr. 42320000)
- 12.1: Prelungire pentru Conductă de preaplin (Spare part-nr. 42313000)
- 12.2: furtun pneumatic (Spare part-nr. 42319000)
- 12.3: etanșare (Spare part-nr. 42310000)
- 13: Scaun de ventil pentru GD2 (Spare part-nr. 42315000)
- 14: Placă de acționare (Spare part-nr. 38505SH0)
- 14.1: șurub (Spare part-nr. 6636200M)
- 14.2: Cadru de montaj (Spare part-nr. 43207000)
- 14.3: Set de fixare (Spare part-nr. 4308500M)\*
- 14.4: Set de fixare (Spare part-nr. 4215800M)\*
- 15: Suport de perete (Spare part-nr. 3855800M)
- 16: Set retro-fit (Spare part-nr. 38796000)\*
- 17: Set pentru protecție anti zgomot (Spare part-nr. 37131000)\*
- 18: 4,5 l Adaptor pentru GD2 (Spare part-nr. 42333000)\*

\* Optional accessories