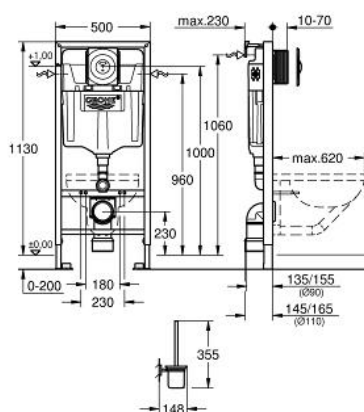


## 38 997 000 SOLIDO PENTRU WC



### DESCRIEREA PRODUSULUI (1/2)

- rezervor de apă GD2, 6 - 9 l
- 1.13 m înălțime de instalare
- pentru instalare pe perete sau pereți de compartimentare
- cadru de oțel, autoportant
- pentru placare uscată
- cu racorduri fixe
- ajustare rapidă, blocabilă
- elemente de fixare
- 2 bolțuri de fixare pentru WC
- dispozitiv de fixare pentru ceramică
- vasele de WC cu suprafața de rezemare mică (mai mică de 205 mm) necesită un accesoriu suplimentar 38 779 000
- distanța de fixare a bolțurilor 180/230 mm
- reducere  $\varnothing$  90 mm
- PP racord flexibil  $\varnothing$  90/110 mm
- set alimentare și evacuare
- rezervor de apă GD 2, 6 - 9 l
- ajustat din fabrică la 6 și 3 litri
- ventil pneumatic de evacuare cu 3 moduri de operare: spălare lungă sau start/stop sau spălare scurtă
- alimentare cu apă din stânga/dreapta/spate sau sus
- zgomot redus (grupa I în conformitate cu Specificațiile de Zgomot Germane)
- izolat împotriva condensului
- ventil în unghi  $\frac{1}{2}$ "
- cu furtun flexibil push fit
- nu necesită unelte pentru instalare pentru montarea gurii de vizitare în timpul fazelor de instalare
- pentru instalare verticală
- include placa de acționare Surf
- instalare verticală și orizontală
- 156 x 197 mm
- finisaj cromat

Pure Freude  
an Wasser

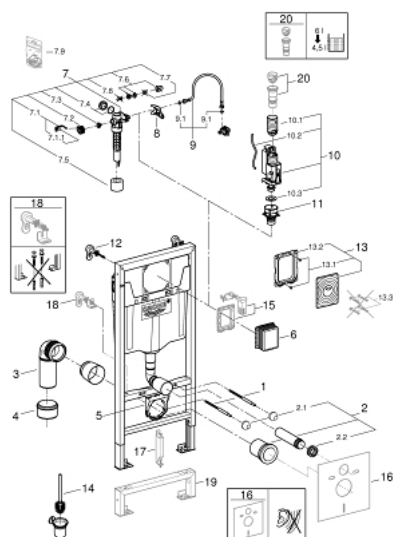


38 997 000 **SOLIDO PENTRU WC**

**DESCRIEREA PRODUSULUI** (2/2)

- fabricat din ABS
- GROHE EcoJoy tehnologie pentru reducerea consumului de apă
- suprafață GROHE LongLife
- 2 colțare cu material de fixare inclus
- set perie WC cu montare pe perete

## 38 997 000 SOLIDO PENTRU WC



### PIESE DE SCHIMB , iulie 2016 – now

- 1: șurub filetat (Spare part-nr. 4276400M)
  - 2: Set WC de racord admisie și evacuare (Spare part-nr. 37311K00)
  - 2.1: Dispozitiv de fixare lavoar (Spare part-nr. 43511SH0)
  - 2.2: Conector (Spare part-nr. 37119000)
  - 3: PP-cot de ieșire DN 90 (Spare part-nr. 42327000)
  - 4: Adaptor Scurgere de 4" pentru F Rapid SL (Spare part-nr. 42242000)
  - 5: Suport pentru cot de ieșire (Spare part-nr. 42243000)
  - 6: Puț de vizitare (Spare part-nr. 66791000)
  - 7: Vană de umplere (Spare part-nr. 37095000)
  - 7.1: Braț (Spare part-nr. 43734000)
  - 7.1.1: etanșare (Spare part-nr. 4377000M)
  - 7.2: Cap de ventil (Spare part-nr. 43536000)
  - 7.3: Membrană (Spare part-nr. 4375800M)
  - 7.4: piuliță olandeză (Spare part-nr. 43735000)
  - 7.5: FLOTOR Ventil, 5 buc. (Spare part-nr. 4379100M)
  - 7.6: Set sigilii (Spare part-nr. 43722000)\*
  - 8: Dispozitiv de susținere (Spare part-nr. 42246000)
  - 9: Țeavă (Spare part-nr. 42233000)
  - 9.1: Disc de etanșare (Spare part-nr. 0319100M)
  - 10: Dual Flush discharge valve AV1 (Spare part-nr. 42320000)
  - 10.1: Prolungire pentru Conductă de preaplin (Spare part-nr. 42313000)
  - 10.2: furtun pneumatic (Spare part-nr. 42319000)
  - 10.3: etanșare (Spare part-nr. 42310000)
  - 11: Scaun de ventil pentru GD2 (Spare part-nr. 42315000)
  - 12: Suport de perete (Spare part-nr. 3855800M)
  - 13: Placă de acționare (Spare part-nr. 38861000)
  - 13.1: șurub (Spare part-nr. 6636200M)
  - 13.2: Cadru de montaj (Spare part-nr. 43207000)
  - 13.3: Set de fixare (Spare part-nr. 4308500M)\*
  - 13.4: Set de fixare (Spare part-nr. 4215800M)\*
  - 14: Cap de perie de rezervă (Spare part-nr. 40392000)
  - 15: Set retro-fit (Spare part-nr. 38796000)\*
  - 16: Set pentru protecție anti zgomot (Spare part-nr. 37131000)\*
  - 17: Accesorii (Spare part-nr. 38779000)\*
  - 18: Rapid SL unghi de montare (Spare part-nr. 38733000)\*
  - 19: Prolungire (Spare part-nr. 38629000)\*
  - 20: 4,5 l Adaptor pentru GD2 (Spare part-nr. 42333000)\*
- \* Optional accessories