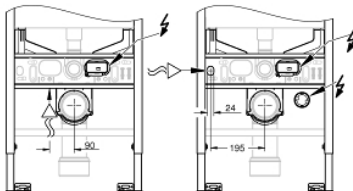
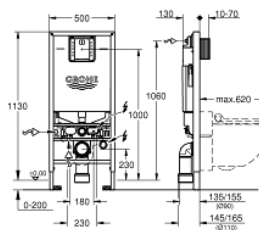


## 39 596 000 RAPID SLX MODUL DE MONTAJ PENTRU WC, ÎNĂLȚIME DE INSTALARE 1.13 M, CU PRIZĂ INTEGRATĂ ȘI CONEXIUNE PENTRU WC CU FUNCȚIE DE BIDEU



### DESCRIEREA PRODUSULUI (1/2)

- cu rezervor de spălare GDX, 6 l
- cu priză integrată
- compatibil cu WC-urile cu funcție bideu (apă)
- small revision shaft for small flush plates
- pentru instalare pe perete sau pereți de compartimentare
- cadru de oțel, autoportant
- pentru placare uscată, complet pre-asamblat
- cu racorduri fixe
- ajustare rapidă, blocabilă
- elemente de fixare
- certificat TÜV
- 2 bolțuri de fixare pentru WC
- dispozitiv de fixare pentru ceramică
- distanța de fixare a bolțurilor 180/230 mm
- cot de ieșire Ø 90 mm
- adâncime ajustabilă
- reductor Ø 90/110 mm
- set alimentare și evacuare
- rezervor de spălare GDX, 6 l, cu următoarele caracteristici:
  - ajustat din fabrică la 6 și 3 litri
  - ventil pneumatic de evacuare cu 3 moduri de operare: spălare lungă sau start/stop sau spălare scurtă
- alimentare cu apă din dreapta, din spate sau de sus
- zgomot redus (grupa I în conformitate cu Specificațiile de Zgomot Germane)
- izolat împotriva condensului
- conexiune de ½" la alimentare cu apă incluzând ventil în unghi integrat și furtun flexibil filetat care se montează prin împingere
- nu necesită unelte pentru instalare pentru montarea gurii de vizitare în timpul fazelor de instalare
- pentru instalare verticală
- including flow manager
- reduces flow of the flush

Pure Freude  
an Wasser

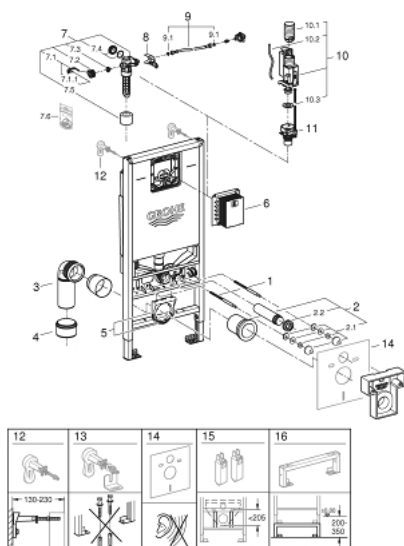


## 39 596 000 **RAPID SLX MODUL DE MONTAJ PENTRU WC, ÎNĂLȚIME DE INSTALARE 1.13 M, CU PRIZĂ INTEGRATĂ ȘI CONEXIUNE PENTRU WC CU FUNCȚIE DE BIDEU**

### DESCRIEREA PRODUSULUI (2/2)

- prevents overflow in rimless toilets
- easy flow regulation via inspection shaft without removing the valves
- pentru instalare pe perete, te rugăm să comanzi suportul de prindere de perete 38 558 00M (comercializat separat)
- for mounting of flush plates 156 x 197 mm please order revision shaft 66 791 000 (sold separately)

## 39 596 000 RAPID SLX MODUL DE MONTAJ PENTRU WC, ÎNĂLȚIME DE INSTALARE 1.13 M, CU PRIZĂ INTEGRATĂ ȘI CONEXIUNE PENTRU WC CU FUNCȚIE DE BIDEU



### PIESE DE SCHIMB , ianuarie 2020 – now

- 1: șurub filetat (Spare part-nr. 4276400M)
- 2: Set WC de racord admisie și evacuare (Spare part-nr. 37311K00)
- 2.1: Dispozitiv de fixare lavoar (Spare part-nr. 43511SH0)
- 2.2: Conector (Spare part-nr. 37119000)
- 3: PP-cot de ieșire DN 90 (Spare part-nr. 42327000)
- 4: Adaptor Scurgere de 4" pentru F Rapid SI (Spare part-nr. 42242000)
- 5: Suport pentru cot de ieșire (Spare part-nr. 42243000)
- 6: Burduf de vizitare pentru plăci de acționare mici (Spare part-nr. 40911000)
- 7: Vană de umplere (Spare part-nr. 42583000)
- 7.1: Braț (Spare part-nr. 43734000)
- 7.1.1: etanșare (Spare part-nr. 4377000M)
- 7.2: Cap de ventil (Spare part-nr. 43536000)
- 7.3: Membrană (Spare part-nr. 4375800M)
- 7.4: piuliță olandeză (Spare part-nr. 43735000)
- 7.5: FLOTOR Ventil, 5 buc. (Spare part-nr. 4379100M)
- 7.6: Set sigilii (Spare part-nr. 43722000)\*
- 8: Dispozitiv de susținere (Spare part-nr. 42246000)
- 9: Țeavă (Spare part-nr. 42233000)
- 9.1: Disc de etanșare (Spare part-nr. 0319100M)
- 10: Dual Flush discharge valve AV1 (Spare part-nr. 42320000)
- 10.1: Prolungire pentru Conductă de preaplin (Spare part-nr. 42313000)
- 10.2: furtun pneumatic (Spare part-nr. 42319000)
- 10.3: etanșare (Spare part-nr. 42310000)
- 11: Scaun de ventil (Spare part-nr. 42593000)
- 12: Suport de perete (Spare part-nr. 3855800M)\*
- 13: Xtra wall brackets, flexible plating (Spare part-nr. 38733000)\*
- 14: Set pentru protecție anti zgomot (Spare part-nr. 37131000)\*
- 15: Accesorii (Spare part-nr. 39607000)\*
- 16: Extension for Rapid SL and Rapid SLX (Spare part-nr. 38629001)\*

\* Optional accessories