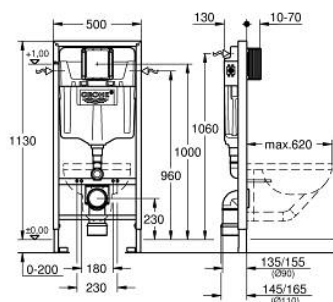


39 863 000 RAPID SL REZERVOR ÎNCASTRAT PENTRU WC, ÎNĂLȚIME DE 1.13 M



DESCRIEREA PRODUSULUI (1/2)

- rezervor de apă GD2, 6 - 9 l
- including flow manager
- pentru instalare pe perete sau pereți de compartimentare
- cadru de oțel, autoportant
- pentru placare uscată, complet pre-asamblat
- cu racorduri fixe
- ajustare rapidă, blocabilă
- elemente de fixare
- certificat TÜV
- 2 bolțuri de fixare pentru WC
- dispozitiv de fixare pentru ceramică
- vase de WC cu suprafața de rezemare mică (mai mică de 205 mm) necesită un accesoriu suplimentar 38 779 000
- distanța de fixare a bolțurilor 180/230 mm
- cot de ieșire Ø 90 mm
- adâncime ajustabilă
- reductor Ø 90/110 mm
- set alimentare și evacuare
- rezervor GD 2, 6 - 9 l, cu următoarele caracteristici:
 - ajustat din fabrică la 6 și 3 litri
 - ventil pneumatic de evacuare cu 3 moduri de operare: spălare lungă sau start/stop sau spălare scurtă
 - alimentare cu apă din stânga/dreapta sau spate
 - zgomot redus (grupa I în conformitate cu Specificațiile de Zgomot Germane)
 - izolat împotriva condensului
 - conexiune de ½" la alimentarea cu apă incluzând ventil în unghi integrat și furtun flexibil filetat care se montează prin împingere
 - nu necesită unelte pentru instalare pentru montarea gurii de vizitare în timpul fazelor de instalare
 - pentru montare verticală sau orizontală
 - pentru instalare pe perete, te rugăm să comanzi suportul de prindere de perete 38 558 00M (comercializat separat)

Pure Freude
an Wasser



39 863 000 **RAPID SL REZERVOR ÎNCASTRAT PENTRU WC, ÎNĂLȚIME DE 1.13 M**

DESCRIEREA PRODUSULUI (2/2)

- pentru montarea clapetelor de acționare mici, te rugăm să comanzi
burduful de vizitare 40 911 000 (se comercializează separat)