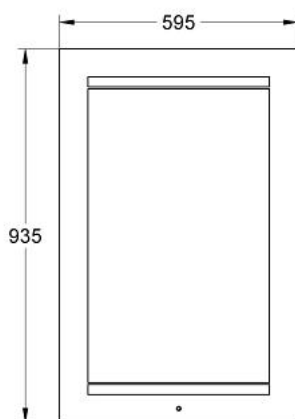


40 098 BK0 GROHE F1 OGLINDA

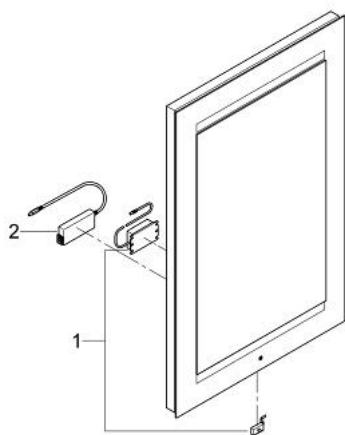


DESCRIEREA PRODUSULUI

- 595 x 935 mm
- lumina LED
- cu setare delicată pornit/oprit pentru o durată sporită de funcționare
- graduator / comutator de obturare LED
- oglindă încălzită prin acționarea temperaturii
- tensiune de alimentare 90 - 240 Volt
- cadru de montaj din aluminiu ușor



40 098 BK0 GROHE F1 OGLINDA



PIESE DE SCHIMB , septembrie 2002 – now

- 1: Set de fixare (Spare part-nr. 4022100M)
- 2: Transformator pentru oglindă (Spare part-nr. 40061000)
- 3: Transformator pentru oglindă (Spare part-nr. 40039000)
- 4: întrerupător electric de formă rectangulară (Spare part-nr. 40189000)