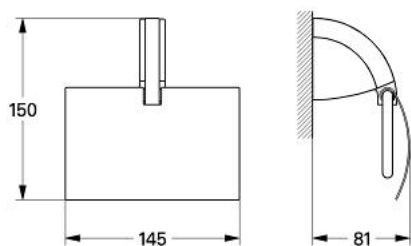


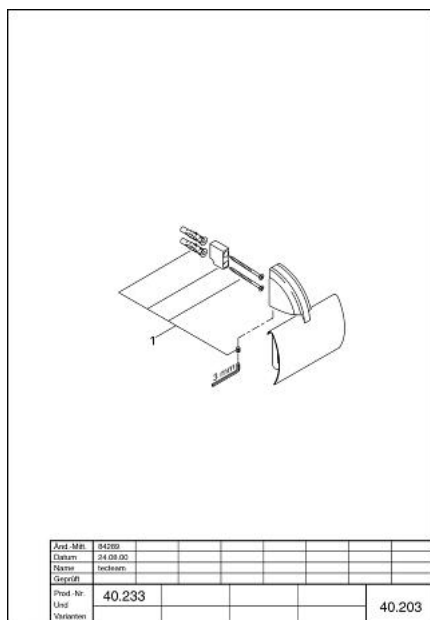
40 203 CA0 CHIARA SUPTOR HÂRTIE IGIENICĂ

DESCRIEREA PRODUSULUI

- cu capac de protecție
- suprafață GROHE LongLife



40 203 CA0 CHIARA SUPORT HÂRTIE IGIENICĂ



PIESE DE SCHIMB , ianuarie 2000 – now

1: Set de fixare (Spare part-nr. 40017000)