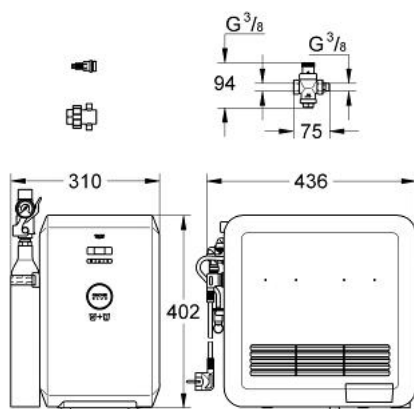


40 435 001 GROHE BLUE SET DE UPGRADE



DESCRIEREA PRODUSULUI

- pentru imbunatatirea GROHE Blue Pure to GROHE Blue racit si gazos
- compus din:
 - butelie CO2 GROHE Blue 425 g
 - CO₂ pressure reducer
 - adapters for 425 g and 2 kg CO₂ bottles
 - water pressure reducer
 - racorduri 1/2"
- GROHE Blue pentru apă răcită și aport CO₂
- adjustable to all GROHE Blue filter cartridges
- 3 tipuri de apă de masă filtrată și răcită
- plată, parțial carbogazoasă și complet carbogazoasă
- water operating pressure: 3 bar with upstream pressure reducer(water pressure reducer required)
- CO₂ operating pressure 3 to 4 bar
- outlet water temperature: 4 - 10 °C
- max. ambient temperature 32° C
- max. water inlet temperature 24° C
- consum 270 W
- grad de protecție IP 21
- sursă de tensiune 230 V AC, 50 Hz
- certificat CE
- 402 x 250 x 436 mm